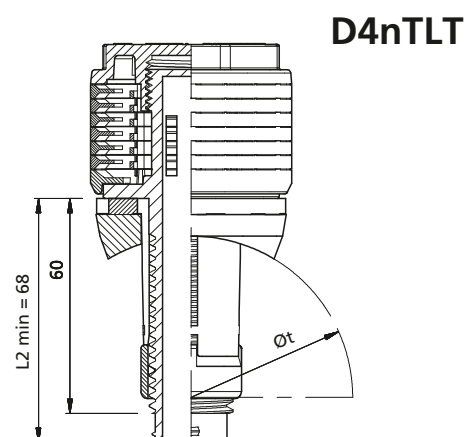
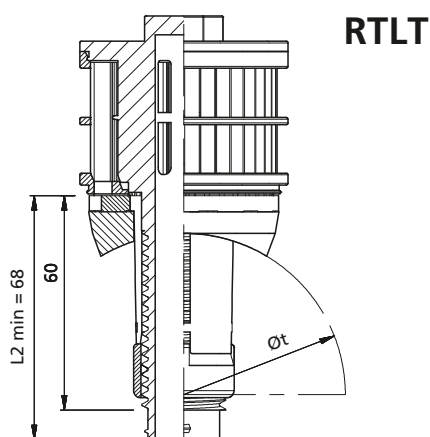
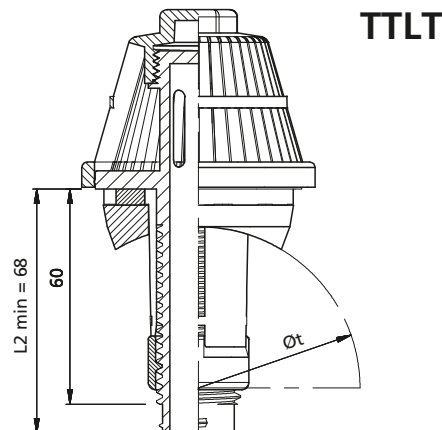
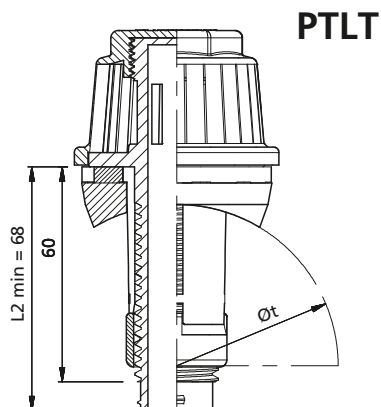


PTLT - TTLT RTLTL - D4nTLT

UGELLI PER INSTALLAZIONE SU TUBO TONDO FILTER NOZZLES FOR ROUND PIPE



- Per montaggio su tubi con preforo
- Fornito preassemblato pronto per una semplice installazione
- For installation on pre-drilled pipes
- Supplied pre-assembled ready to be easily installed



Øt Diametro tubazione Pipe Diameter mm	Øf Diametro foro per installazione Mounting hole diameter mm
75	Ø 28,0 ÷ 28,5
90	Ø 28,0 ÷ 28,5
114	Ø 28,0 ÷ 28,5
160	Ø 28,0 ÷ 28,5

Come ordinare How to order	Ugello Nozzle	Fessura Slot width	ID mm	L2 mm	Øt - Diametro tubazione pipe diameter	Materiale Material
Esempio / Example	RTLTL	0,20	16	120	160	PP

Materiale/Material:	PP - PVC compound
	PVDF - EPDM

Note: Le fessure disponibili sono quelle indicate nelle tabelle dell'ugello corrispondente P, T, R, D4 alle pagine precedenti
The available slot widths are indicated in the table of the corresponding nozzle P, T, R, D4 shown in the previous pages
La curva delle Perdite di Carico dei vari ugelli è la stessa dell'ugello corrispondente P, T, R, D4 alle pagine precedenti
The Filter nozzles Pressure Loss curve is the same as the corresponding nozzle P, T, R, D4 shown in the previous pages